

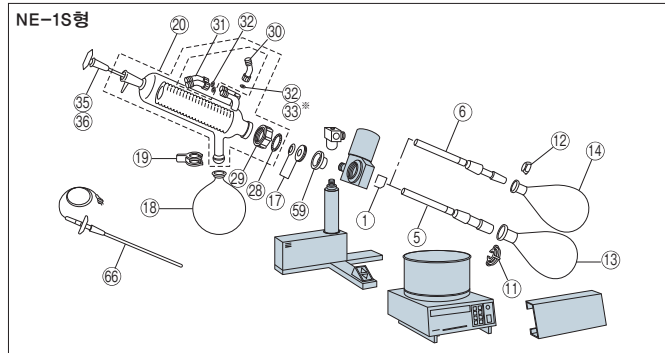
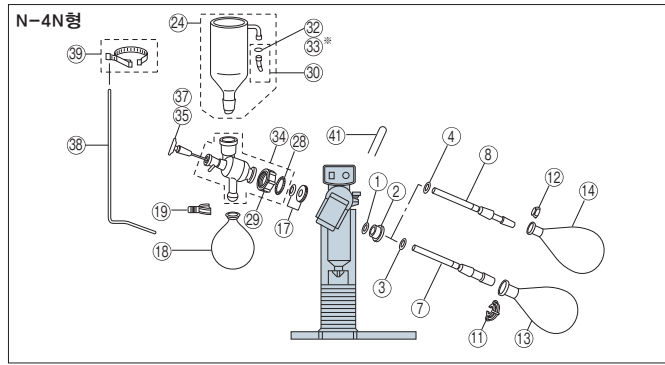
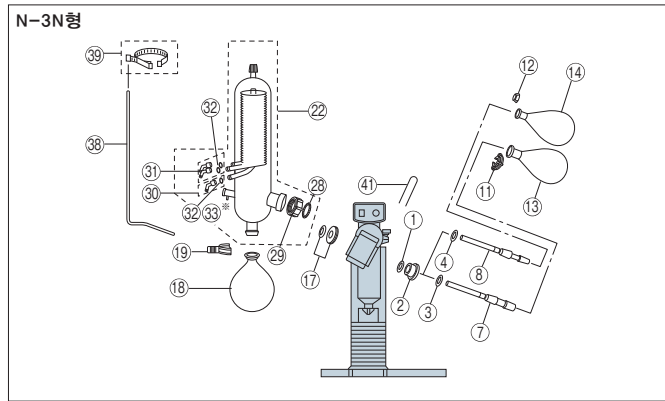
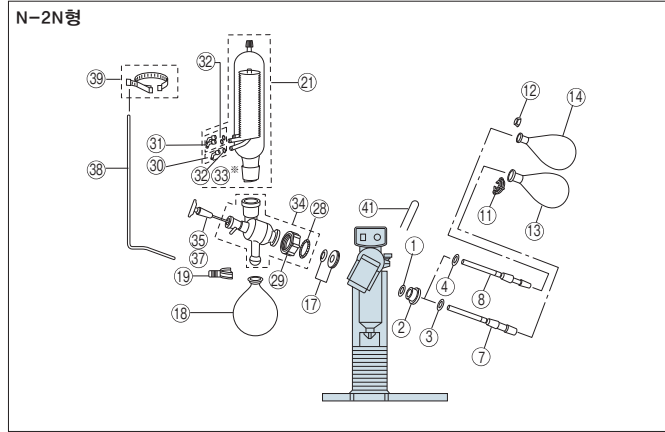
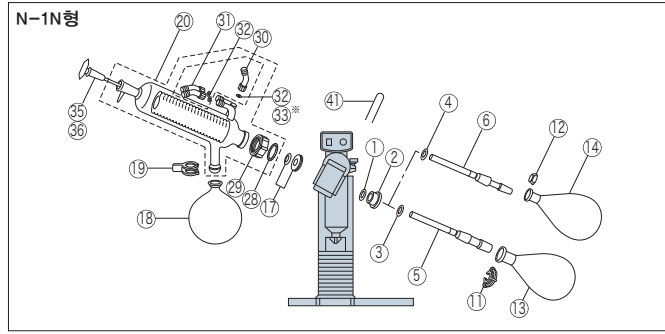
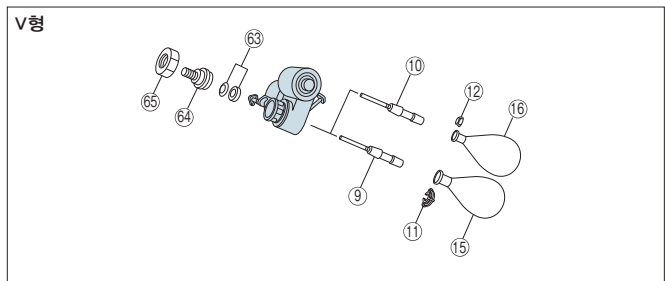
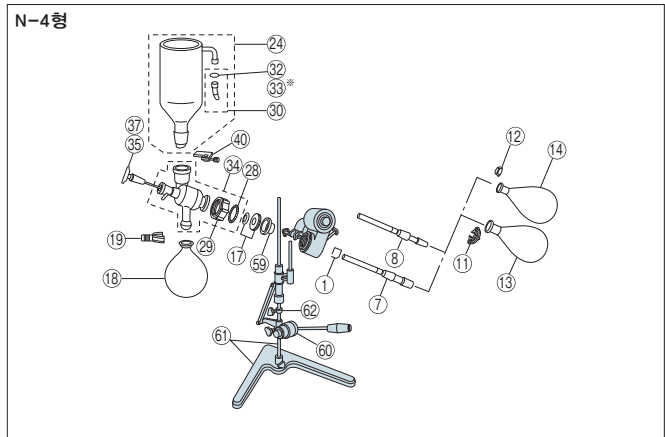
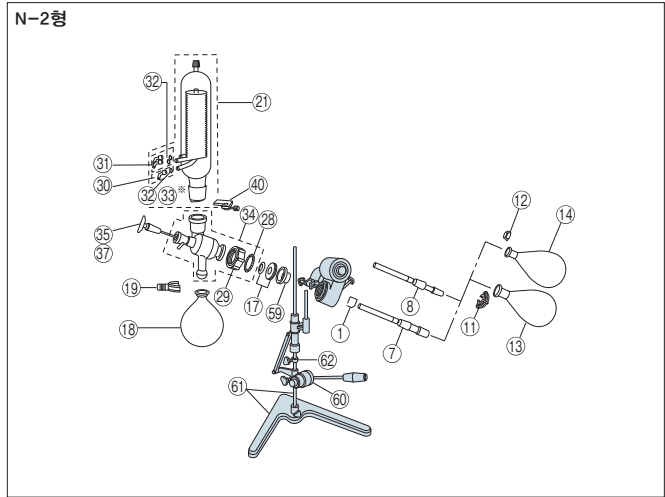
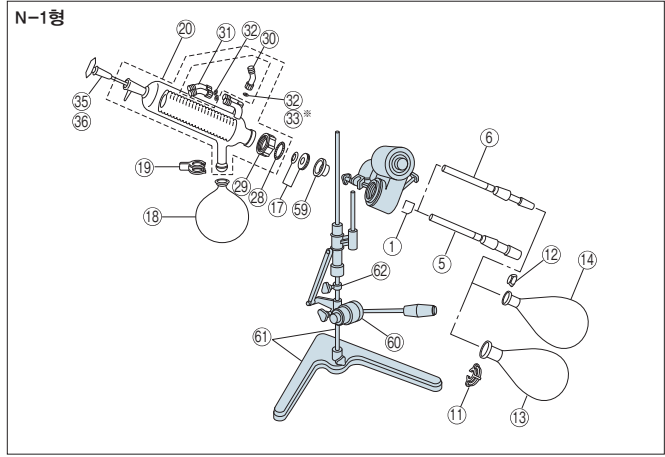
순정부품 구형타입 소형회전농축장비용

Parts

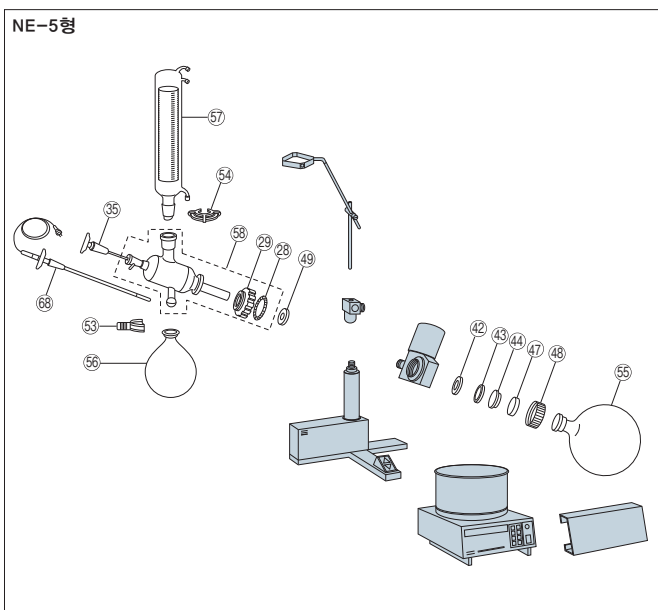
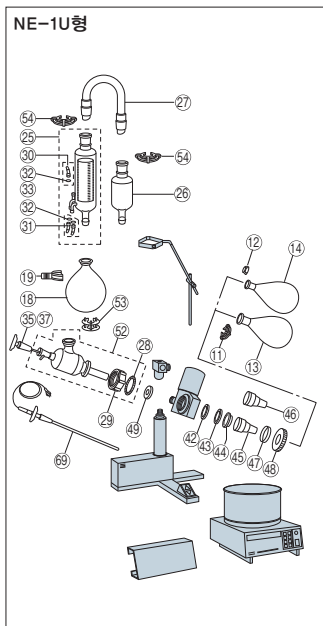
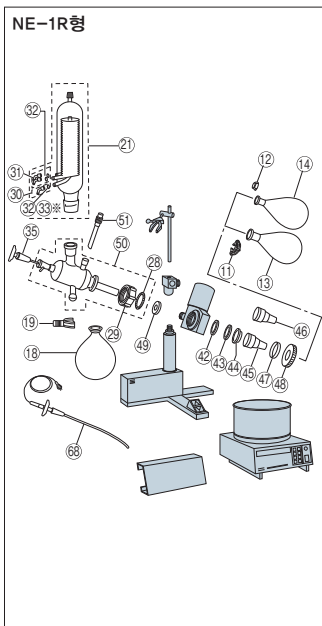
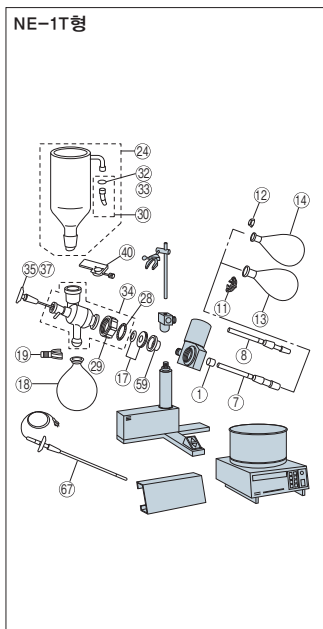
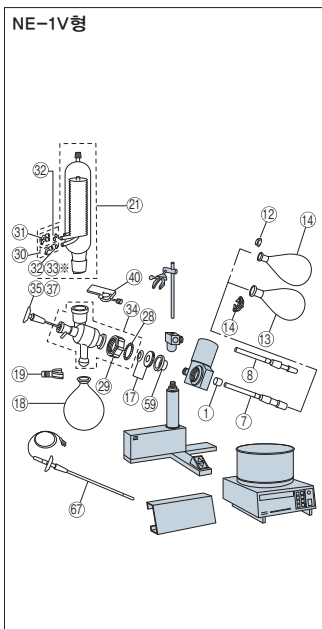
EYELA 순정부품은 당사제품의 성능을 충분히 발휘 및 유지하도록 엄격한 규격과 품질기준으로 제작하고 있습니다. 유리부품은 EYELA COAT(비산방지코팅) 처리한 타입도 준비되어 있습니다. EYELA 제품에는 반드시 당사의 EYELA 순정부품을 사용하여 주십시오. 주문 시에는 우측 페이지의 제품명과 제품코드 No.를 명기하여 주십시오.

※본페이지에 게재된 부품은 당사의 구형제품의 농축장비용입니다. 일부의 부품은 모양 등이 변경된 것이 있습니다만, 그대로 기존 농축장비에 사용할 수 있습니다

- 1 합성장비
- 2 전건기
- 3 로기
- 4 향은
- 5 제조장비
- 6 수항저
- 7 은은
- 8 조조
- 9 순저온
- 10 환장비
- 11 수트냉
- 12 랩장비
- 13 각
- 14 농축장비
- 15 감압장비
- 16 건동
- 17 조조·분기
- 18 진
- 19 탕
- 20 기
- 21 교
- 22 반
- 23 기
- 24 송액
- 25 펌프
- 26 량
- 27 크로마토그래피
- 28
- 29
- 30
- 31
- 32
- 33
- 34
- 35
- 36
- 37
- 38
- 39
- 40
- 41
- 42
- 43
- 44
- 45
- 46
- 47
- 48
- 49
- 50
- 51
- 52
- 53
- 54
- 55
- 56
- 57
- 58
- 59
- 60
- 61
- 62
- 63
- 64
- 65
- 66



합성장비	1
전건기	2
항온조	3
제조장비	4
항온조	5
순환·냉각장비	6
트랩장비	7
농축장비	8
감압장비	9
건조·분리기	10
진탕기	11
교반기	12
승액펌프	13
크로마토그래피	14
멸균장비	15
용매재생장비	16
분광분석장비	17



■순정부품(표준 : 구형 소형 회전 농축기용) 일람표

제품명	규격	수량	코드 No.
① 슬리브핀	N-1·2·4, N-1N·2N·3N·4N, NE-1S·1V·1T형용	2	142650
② Flask 플림나사	N-1N·2N·3N·4N형용	1	911020
③ 로터리 조인트 Ring(₩ 29)	N-1N·2N·3N·4N형용	2	142670
④ 로터리 조인트 Ring(₩ 24)	N-1N·2N·3N·4N형용	2	142680
⑤ 로터리 조인트(272mm ₩ 29/38)	N-1·N-1N·NE-1S형용	1	142500
⑥ 로터리 조인트(272mm ₩ 24/40)	N-1·N-1N·NE-1S형용	1	142510
⑦ 로터리 조인트(178mm ₩ 29/38)	N-2·4, N-2N·3N·4N NE-1V·1T형용	1	142520
⑧ 로터리 조인트(178mm ₩ 24/40)	N-2·4, N-2N·3N·4N NE-1V·1T형용	1	142530
⑨ 로터리 조인트(164mm ₩ 29/38)	V형용	1	142750
⑩ 로터리 조인트(164mm ₩ 24/40)	V형용	1	142760
⑪ EYELA 클립(₩ 29)	전 기종 공통(V형 제외)	2	142540
⑫ EYELA 클립(₩ 24)	전 기종 공통(V형 제외)	2	142550
⑬ Sample Flask(1000mL ₩ 29/38)	전 기종 공통(V형 제외)	1	116190
⑭ Sample Flask(1000mL ₩ 24/40)	전 기종 공통(V형 제외)	1	116270
⑮ Sample Flask(300mL ₩ 29/38)	V형용	1	116170
⑯ Sample Flask(300mL ₩ 24/40)	V형용	1	116250
⑰ 진공Seal 세트	N-1·2·4, N-1N·2N·3N·4N, NE-1S·1V·1T형용	2조	142610
⑱ Receiving Flask(1000mL S35/20)	전 기종 공통(V형 제외)	1	116340
⑲ 볼 조인트 클램프	S35 (SUS제)	1	202790
⑳ 냉각기(가로형 2중코일관)	N-1, N-1N, NE-S형용	1	187780
㉑ 냉각기(세로형 2중코일관)*	N-2, N-2N, NE-1V·1R형용	1	187790
㉒ 냉각기(세로형 2중코일관 어댑터 일체형)*	N-3N형용	1	187800
㉓ Stopper	N-2, N-2N·3N, NE-1V·1R형용	1	142620
㉔ 냉각기(세로형 트랩)	N-4, N-4N, NE-1T형용	1	187920
㉕ 냉각기(세로형 하방 2중코일관)	NE-1U형용	1	187810
㉖ 확산용기	NE-1U형용	1	142930
㉗ 연결관	NE-1U형용	1	142940
㉘ 링 스프링	N·N·N·NE형용	1	142710
㉙ 캡 스크류	N·N·N·NE형용	1	142700
㉚ 노즐세트(흰색)	N·N·N·NE형용	3조	142690
㉛ 냉각수 노즐세트(회색)	N·N·N·NE형용	2조	178900
㉜ 노즐 패킹	N·N·N·NE형용	12	142691
㉝ 노즐세트용 바이톤 o-ring*	N·N·N·NE형용	4	202770
㉞ 어댑터	N-2·4, N-2N·4N, NE-1V·1T형용	1	911160
㉟ Capillary(₩ 19/40Teflon® 튜브)	전 기종 공통(V형 제외)	1	116540
㊱ Capillary(₩ 19/40유리)	N-1, N-1N, NE-1S형용	1	142590
㊲ Capillary(₩ 19/40유리)	N-2·4N·2N·3N·4N, NE-1V·1T·1U형용	1	142600
㊳ 냉각기 지지대	N-2N·3N·4N형용	1	169830
㊴ 냉각기 홀더	N-2N·3N·4N형용	1	169840
㊵ 어댑터 지지대	N-2·4·NE-1V, 1T형용	1	911190
㊶ 스톱핀	N-1N·2N·3N·4N형용	1	142660
㊷ Teflon® 패킹	NE-1R, 1U·5형용	1	143000
㊸ 진공 Seal	NE-1R, 1U·5형용	1	143940
㊹ Seal 디펜서	NE-1R, 1U·5형용	1	142950
㊺ 조인트 어댑터(₩ 29/38)	NE-1R·1U형용	1	142840
㊻ 조인트 어댑터(₩ 24/40)	NE-1R·1U형용	1	142850
㊼ 소프트 패킹	NE-1R·1U·5형용	1	142990
㊽ Sample Flask용 캡 스크류	NE-1R·1U·5형용	1	913690
㊾ 고무 Packing	NE-1R·1U·5형용	2	143010
㊿ 어댑터(로터리 조인트 일체형)	NE-1R형용	1	142960
1 스톱밸브	NE-1R형용	1	143030
2 어댑터(로터리 조인트 일체형)	NE-1U형용	1	142970
3 볼 조인트 클램프	NE-1U·5형용	1	143020
4 EYELA 클립(₩ 45)	NE-1U·5형용	1	142860
5 Sample Flask(5000mL)	NE-5형용	1	142820
6 Receiving Flask(3000mL S35/20)	NE-5형용	1	116360
7 냉각기(세로형 3중코일관)	NE-5형용	1	142880
8 어댑터(Rotary Joint 일체형)	NE-5형용	1	142980
9 디펜서	N-1·2·4, NE-1S·1V·1T형용	1	142770
10 Action Jack(AJ형)	N-1·2·4형용	1	116100
11 스탠드 베이스(VS형)	N-1·2·4형용	1	116110
12 포지션 피팅 스톱퍼	N-1·2·4형용	1	911300
13 진공Seal 세트	V형용	1조	142780
14 호스 조인트 노즐	V형용	1	911380
15 V 캡 스크류	V형용	1	142790
16 Vapor 센서	NE-1S형용		
17 Vapor 센서	NE-1V·1T형용		생산중지
18 Vapor 센서	NE-1R·5형용		
19 Vapor 센서	NE-1U형용		

* ㉑ ㉒ 냉각기의 구형은 생산중지로 현재 타입으로 대체합니다. * ㉝ 보다 내식성이 강한 바이톤 O링도 가능합니다.