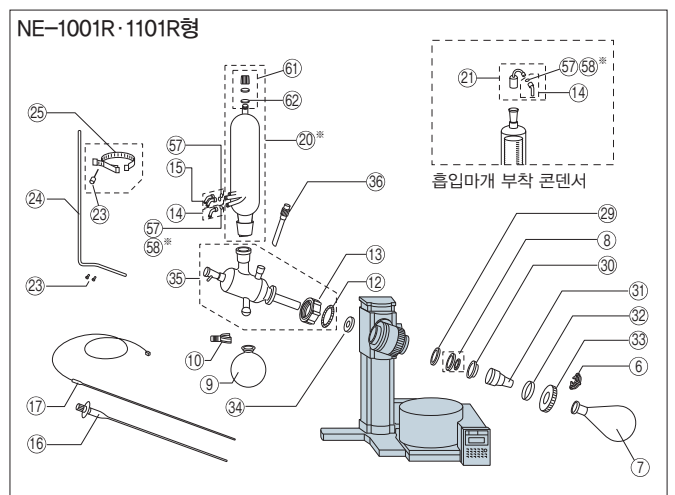
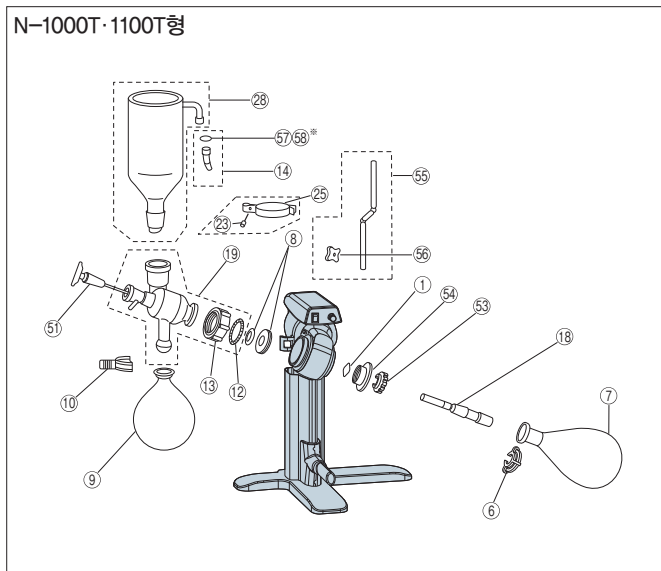
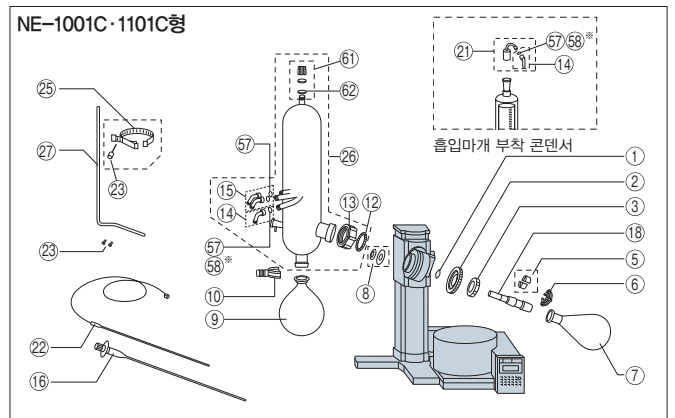
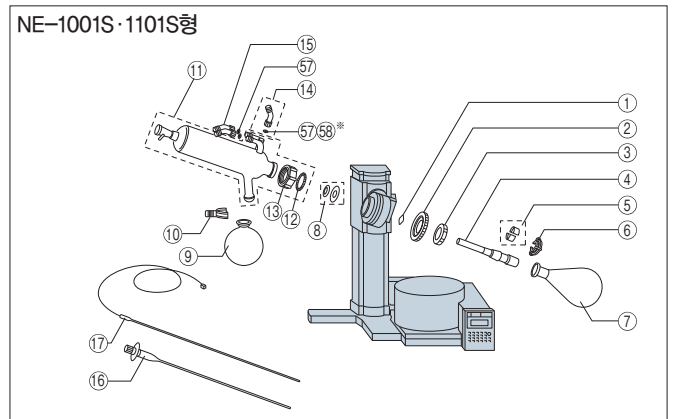
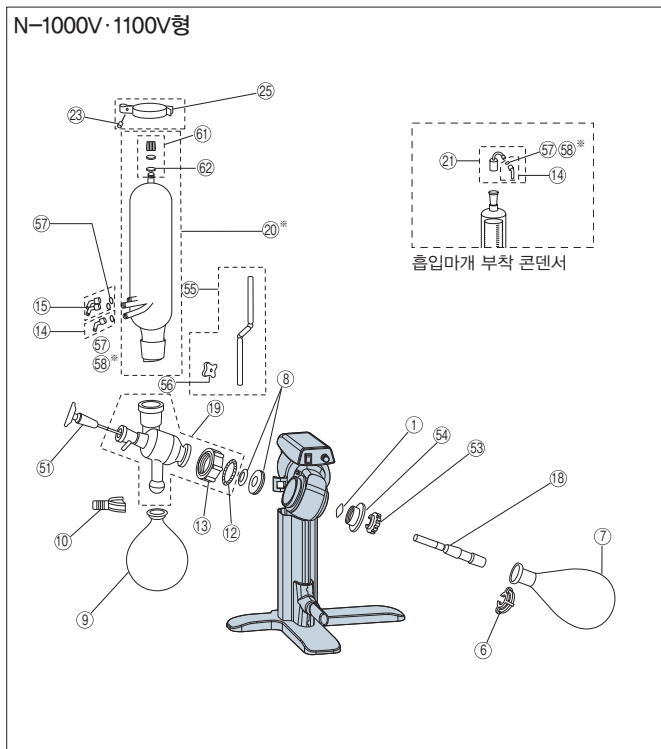
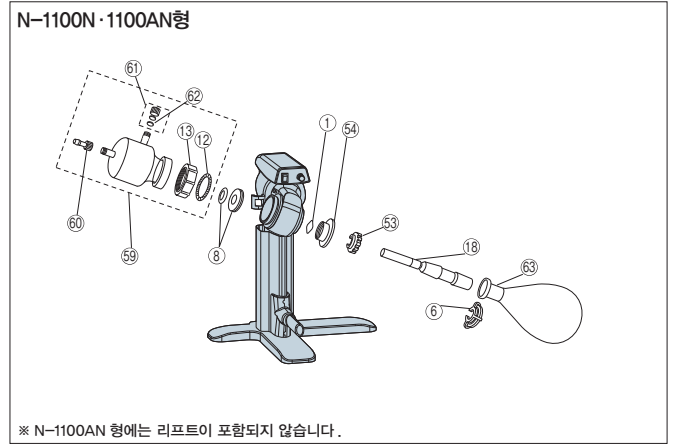
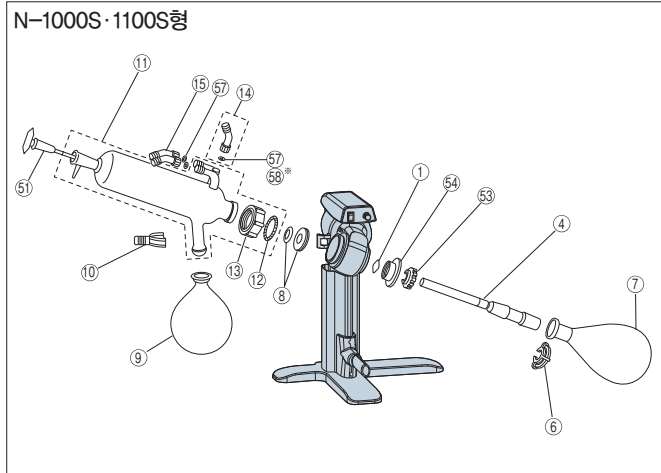
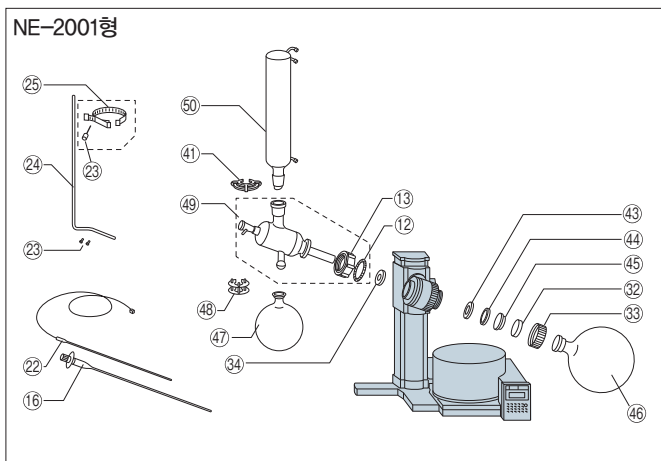
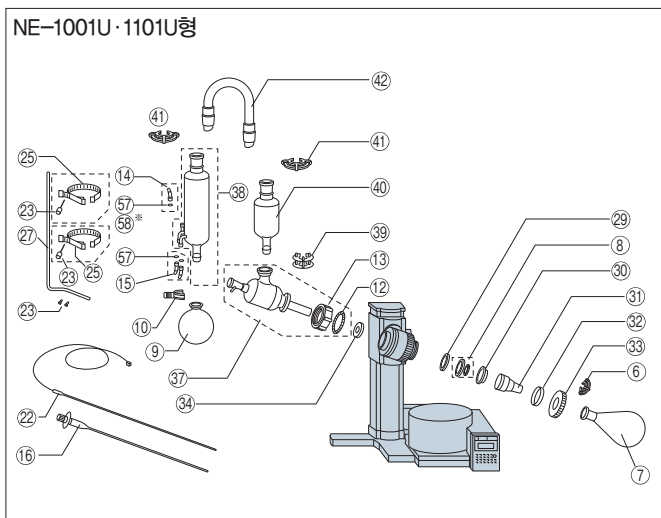
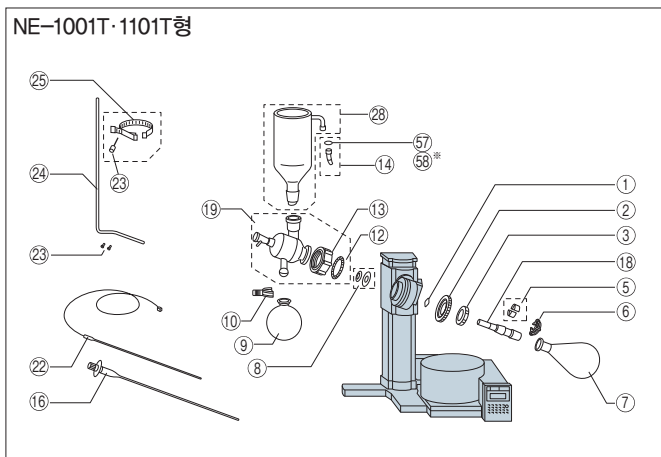
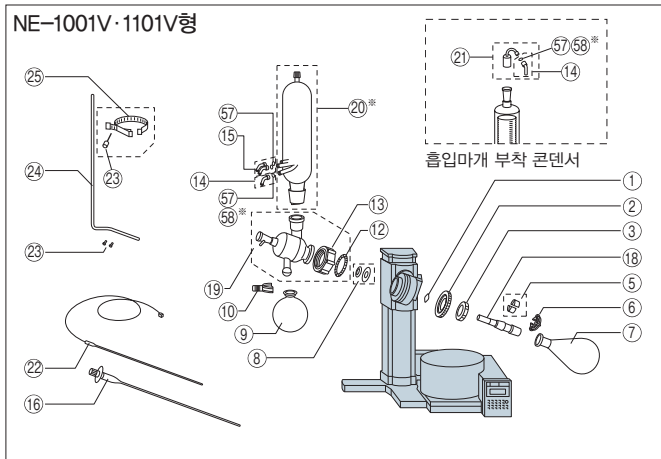


EYELA 순정부품은 당사 제품의 성능을 충분히 발휘하고 유지할 수 있도록 엄격한 규격과 품질기준으로 제작되어 있습니다. 유리부품은 EYELA COAT(비산방지 코팅) 처리한 타입도 준비되어 있습니다. EYELA 제품에는 반드시 순정부품을 사용하여 주십시오
주문시에는 우측 게재페이지의 제품명과 제품코드 No.를 명기하십시오.



- 1 건조기
- 2 항온기
- 3 수조
- 4 저온조
- 5 저온수 순환장비 (Chiller)
- 6 냉각 트랩장비
- 7 동축장비
- 8 감압장비
- 9 동결·분무 건조기
- 10 합성장비
- 11 교반기 유리반응용기 유리코팅
- 12 진탕기
- 13 정량송액 펌프
- 14 액체크로마토그래피
- 15 배양장비 멸균장비
- 16 분광분석장비

순정부품
순정부품
순정부품



■ 순정부품(표준 : 소형 회전농축장비용)일람표

| | 제 품 명 | 규격/규격 | 수량 | 코드 No. |
|----|------------------------|----------------------------------|----|--------|
| ① | 슬리브 핀 | N·NE형용 | 2 | 142650 |
| ② | 회전 Stopper | NE형용 | 1 | 187840 |
| ③ | Flask 풀림나사 | NE형용 | 1 | 187850 |
| ④ | 로터리 조인트 | 272mm Φ 29/38 | 1 | 142500 |
| ⑤ | 분리나사 | NE형용 | 1 | 187860 |
| ⑥ | EYELA 클립 | Φ 29 | 2 | 142540 |
| ⑥ | EYELA 클립(금속) | Φ 29 | 1 | 187890 |
| ⑦ | Sample Flask(나스형) | 1000mL Φ 29/38 | 1 | 116190 |
| ⑧ | 진공 Seal | N·NE-S·V·C·T·R·U형용 | 2조 | 142610 |
| ⑨ | Receiving Flask | 1000mL S35/20 | 1 | 116340 |
| ⑩ | Pole 조인트 클램프 | S35(SUS 재질) | 1 | 202790 |
| ⑪ | 콘덴서(가로형 2중 코일관) | N·NE-S형용 | 1 | 268830 |
| ⑫ | 링스프링 | N·NE형용 | 1 | 142710 |
| ⑬ | 캡스크류 | N·NE형용 | 1 | 142700 |
| ⑬ | 노즐세트(흰색) | N·NE형용 | 3조 | 142690 |
| ⑮ | 냉각수 노즐세트(회색) | N·NE형용 | 2조 | 178900 |
| ⑯ | 베이퍼 센서용 Capillary | NE용 테플론 [®] 튜브 | 1 | 187830 |
| ⑰ | 베이퍼 센서 | S·R형용 | 1 | 185170 |
| ⑱ | 로터리 조인트 | 178mm Φ 29/38 | 1 | 142520 |
| ⑲ | 어댑터 | V·T형용 | 1 | 268850 |
| ⑳ | 콘덴서(세로형 2중 코일관)* | N·NE-V·R형용 | 1 | 268890 |
| ㉑ | 흡입마개 | 흡입마개 부착 콘덴서용 | 1 | 142620 |
| ㉒ | 베이퍼 센서 | NE-V·C·T·U형용 | 1 | 185180 |
| ㉓ | 세트나사 | N·NE형용 | 2 | 187910 |
| ㉔ | 콘덴서 지지대 | NE-V·T·R·2001형용 | 1 | 185210 |
| ㉕ | 콘덴서 홀더 | N·NE-1001·1101·2001형용 | 1 | 185240 |
| ㉖ | 콘덴서(세로형 2중 코일관어댑터 일체형) | C형용 | 1 | 271090 |
| ㉗ | 콘덴서 지지대 | C·U형용 | 1 | 185220 |
| ㉘ | 콘덴서(세로형 트랩) | T형용 | 1 | 271070 |
| ㉙ | 테플론 [®] 패킹 | NE-R·U형용 | 1 | 185200 |
| ㉚ | Seal 디펜서 | NE-R·U형용 | 1 | 185250 |
| ㉛ | 조인트 어댑터 | Φ 29/38 | 1 | 142840 |
| ㉜ | 소프트패킹 | NE-R·U·2001형용 | 1 | 142990 |
| ㉝ | Sample Flask용 캡스크류 | NE-R·U·2001형용 | 1 | 913690 |
| ㉞ | 고무패킹 | NE-R·U·2001형용 | 2 | 143010 |
| ㉟ | 어댑터(로터리 조인트 일체형) | NE-R형용 | 1 | 234310 |
| ㊱ | 스톱밸브 | NE-R형용 | 1 | 234320 |
| ㊲ | 어댑터(로터리 조인트 일체형) | NE-U형용 | 1 | 185160 |
| ㊳ | 콘덴서(세로형 하방 2중 코일관) | NE-V형용 | 1 | 270270 |
| ㊴ | Pole 조인트 클램프 | NE-U형용 | 1 | 143160 |
| ㊵ | 확산용기 | NE-U형용 | 1 | 142930 |
| ㊶ | EYELA 클립 | Φ 45 | 1 | 142860 |
| ㊷ | 연결관 | NE-U형용 | 1 | 142940 |
| ㊸ | 테플론 [®] 패킹 | NE-2001형용 | 1 | 143000 |
| ㊹ | 진공 Seal | NE-2001형용 | 1 | 143940 |
| ㊺ | Seal 디펜서 | NE-2001형용 | 1 | 142950 |
| ㊻ | Sample Flask | 5000mL | 1 | 142820 |
| ㊼ | Receiving Flask | 3000mL S35/20 | 1 | 116360 |
| ㊽ | Pole 조인트 클램프 | NE-2001형용 | 1 | 143020 |
| ㊾ | 어댑터(로터리 조인트 일체형) | NE-2001형용 | 1 | 142980 |
| ㊿ | 콘덴서(세로형 3중 코일관) | NE-2001형용 | 1 | 142880 |
| 1 | Capillary | Φ 19/40 테플론 [®] 튜브 | 1 | 116540 |
| 2 | 로터리 조인트링 | N-1000형용 Φ 29 | 2 | 192600 |
| 3 | Flask 풀림나사 | N-1000형용 | 1 | 192610 |
| 4 | 콘덴서 지지대 | N-1000V·T형용 | 1 | 192620 |
| 5 | 클립 | N-1000V·T형용 | 1 | 195060 |
| 6 | 노즐패킹 | N·NE형용 | 12 | 142691 |
| 7 | 노즐세트용 바이톤 O-Ring* | N·NE형용 | 4 | 202770 |
| 8 | 유리세트 | N-1110N·AN형용 | 1 | 231960 |
| 9 | 스트레이트 노즐세트 | N-1110N·AN형용 | 각1 | 231970 |
| 10 | Stopper | N-1110N·AN형용 | 1 | 232840 |
| 11 | 패킹세트 | N-1110N·AN형용 | 3 | 244990 |
| 12 | Sample Flask(나스형) | 300mL Φ 29/38 | 1 | 116170 |

*㉔의 세로형 2중 코일관의 흡입마개 타입은 생산이 중단되어 흡입마개가 일체형으로 된 타입으로 전환하고 있습니다.

*㉞보다 더욱 내식성에 강한 FEP O-Ring도 준비되어 있습니다.

1
건 조 기
전 기 로

2
항 온 기

3
순 수
제 조 장 비

4
저 온 조
항 온 조

5
저 온·항온수
순환장비
(Chiller)

6
냉 각
트 램 장 비

7
농 축 장 비

순 정 부 품
비
소 형 농 축 장 비

8
감 압 장 비

9
동 결·분무
건 조 기

10
합 성 장 비

11
교 반 기
유 리 반응 용 기
유 리 코팅

12
진 탕 기

13
정 량 송 액
펌 프

14
액 체 크로 마 토
그 래 피

15
배 양 장 비
멸 균 장 비

16
분 광 분 석
장 비