

EYELA 순정부품은 당사 제품의 성능을 충분히 발휘하고 유지할 수 있도록 엄격한 규격과 품질기준으로 제작되어 있습니다. 유리부품은 EYELA COAT(비산방지 코팅) 처리한 타입도 준비되어 있습니다. EYELA 제품에는 반드시 순정부품을 사용하여 주십시오  
주문시에는 우측 게재페이지의 제품명과 제품코드 No.를 명기하십시오.

1  
건  
조  
기  
조  
기

2  
항  
온  
기

3  
순  
수  
제  
조  
장  
비

4  
저  
온  
조  
조

5  
저온·형온수  
순환장비  
(Chiller)

6  
냉  
각  
트  
랩  
장  
비

7  
능  
축  
장  
비

순정부품  
소형능축장비

8  
감  
압  
장  
비

9  
동  
결·분  
무  
조  
조  
기

10  
합  
성  
장  
비

11  
교  
반  
기  
유리반응기  
유리코팅

12  
진  
탕  
기

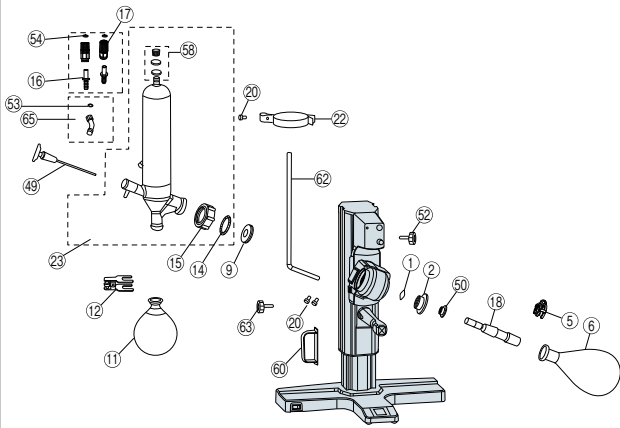
13  
정  
량  
송  
액  
프

14  
액체크로마토  
그래피

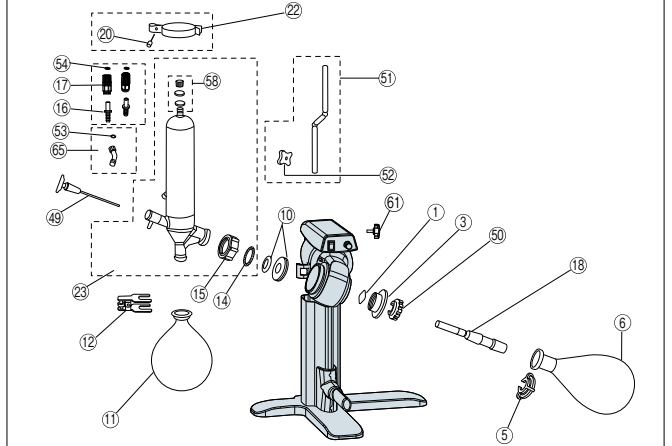
15  
배양장비  
멸균장비

16  
분광분석  
장  
비

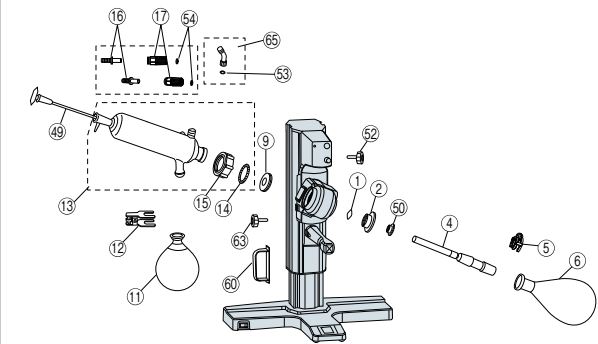
N-1200AV·1200BV형



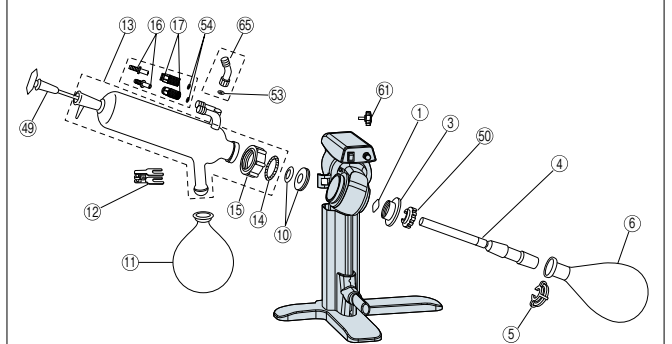
N-1110V형



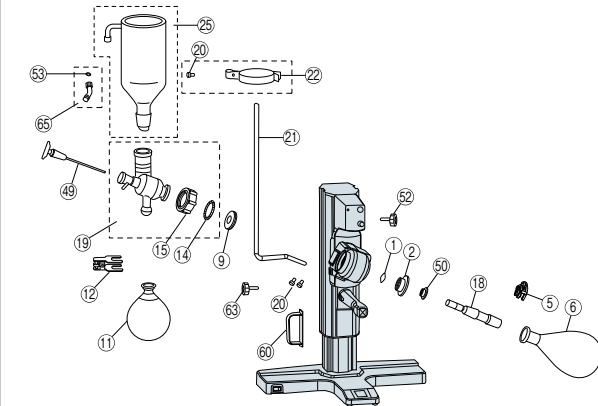
N-1200AS·1200BS형



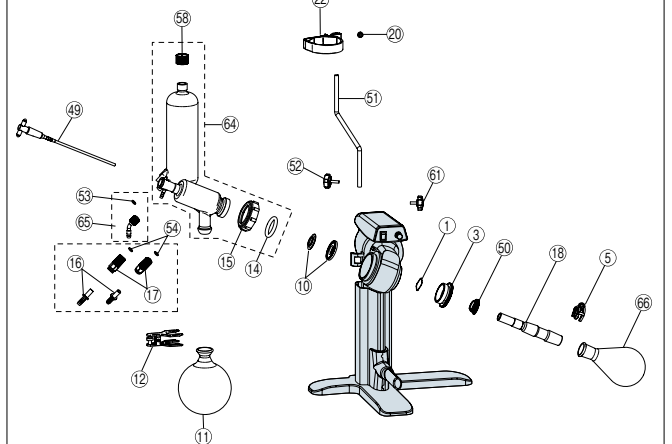
N-1110S형

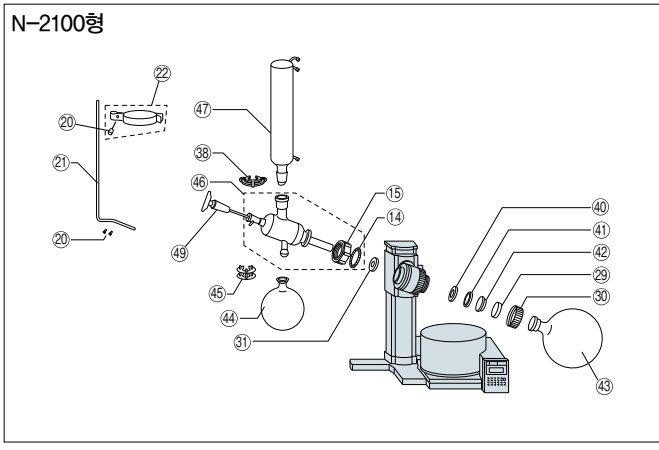
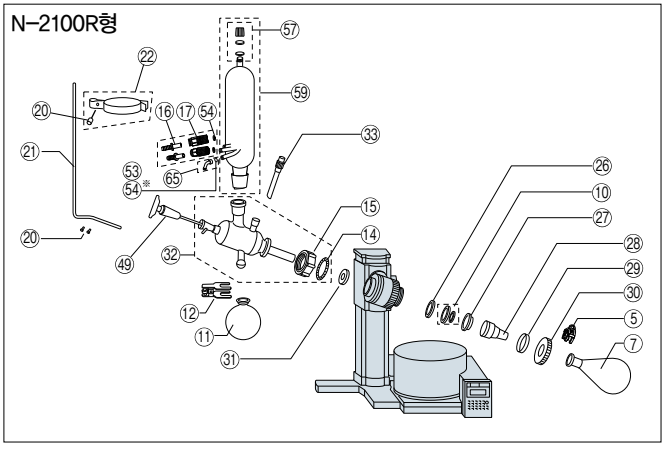
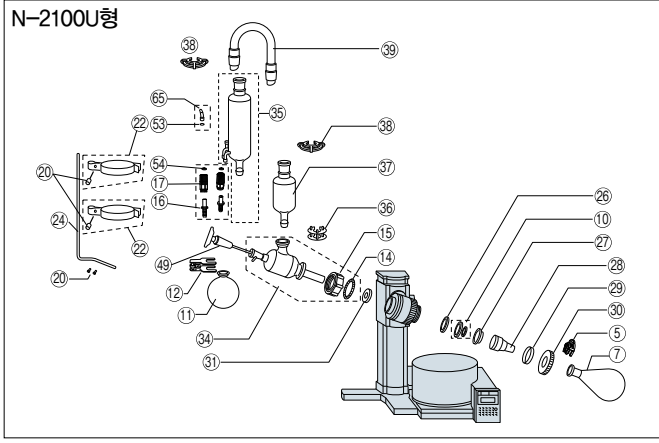
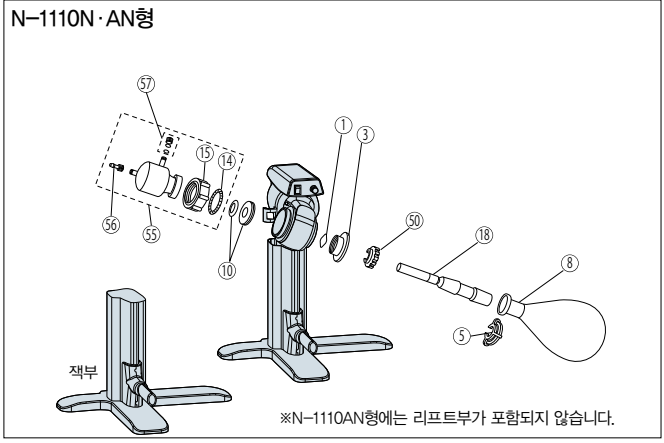


N-1200AT·1200BT형



N-1110E형





■ 순정부품(표준 : 소형 회전농축장비용)일람표

순서	제품명	규격/규격	수량	제품코드 No.
①	슬리브 핀	N-1200·1110형용	2	142650
②	Flask 풀림나사	N-1200형용	1	245540
③	Flask 풀림나사	N-1110형용	1	192610
④	로타리 조인트	272mm ㉔ 29/38	1	142500
⑤	EYELA 클립	㉔ 29	2	142540
⑤	EYELA 클립(금속)	㉔ 29	1	187890
⑥	Sample Flask	1000mL ㉔ 29/38	1	116190
⑦	Sample Flask	2000mL ㉔ 29/38	1	116200
⑧	Sample Flask	300mL ㉔ 29/38	1	116170
⑨	테플론® Seal	N-1200형용	1	244980
⑩	진공 Seal	N-1110형용	2조	142610
⑪	Receiving Flask	1000mL S35/20	1	116340
⑫	Pole 조인트 클램프	S35(SUS 재질)	1	202790
⑬	콘덴서(가로형 2중 코일관)	S형용	1	268830
⑭	링스프링	N-1200·1110·2100형용	1	142710
⑮	캡스크류	N-1200·1110·2100형용	1	142700
⑯	원터치 호스노즐	N-1200·1110형용	2조	247210
⑰	원터치 커넥터(냉각수용)	N-1200·1110형용	1	244930
⑱	로타리 조인트	178mm ㉔ 29/38	1	142520
⑲	어댑터	T형용	1	268850
⑳	셋트나사	N-1200·1110·2100형용	2	187910
㉑	콘덴서 지지대	N-1200T·2100R·2100형용	1	185210
㉒	콘덴서 홀더	N-1110·2100형용	1	185240
㉓	콘덴서	세로형 2중 코일관어댑터 일체형	1	271090
㉔	콘덴서 지지대	N-2100U형용	1	185220
㉕	콘덴서(세로형 트랩)	T형용	1	271070
㉖	테플론® 패킹	N-2100R·U형용	1	185200
㉗	Seal 디펜서	N-2100R·U형용	1	185250
㉘	조인트 어댑터	㉔ 29/38	1	142840
㉙	소프트패킹	N-2100R·U형용	1	142990
㉚	Sample Flask용 캡스크류	N-2100R·U형용	1	913690
㉛	고무패킹	N-2100R·U형용	2	143010
㉜	어댑터(로타리 조인트 일체형)	N-2100R형용	1	234310
㉝	스톱밸브	N-2100R형용	1	234320
㉞	어댑터(로타리 조인트 일체형)	N-2100U형용	1	185160

순서	제품명	규격/규격	수량	제품코드 No.
㉟	콘덴서(세로형 하방 2중 코일관)	U형용	1	270270
㊱	Pole 조인트 클램프	N-2100U형용	1	143160
㊲	확산용기	N-2100U형용	1	142930
㊳	EYELA 클립	㉔ 45	1	142860
㊴	연결관	N-2100U형용	1	142940
㊵	테플론® 패킹	N-2100U형용	1	143000
㊶	진공 Seal	N-2100U형용	1	143940
㊷	Seal 디펜서	N-2100U형용	1	142950
㊸	Sample Flask	5000mL	1	142820
㊹	Receiving Flask	3000mL S35/20	1	116360
㊺	Pole 조인트 클램프	N-2100U형용	1	143020
㊻	어댑터(로타리 조인트 일체형)	N-2100U형용	1	142980
㊼	콘덴서(세로형 3중 코일관식)	N-2100U형용	1	142880
㊽	콘덴서 홀더	N-1200V형용	1	245550
㊾	Capillary	㉔ 19/40테플론® 튜브	1	116540
㊿	로타리 조인트링	N-1200·1110형용 ㉔ 29	2	192600
1	콘덴서 지지대용	N-1110V·E형용	1	192620
2	클립	M6-25L	1	245580
3	노즐패킹	N-1200·1110·2100형용	12	142691
4	원터치 커넥터용 패킹	N-1200·1110형용	12	260960
5	유리세트	N-1110N·AN형용	1	231960
6	스트레이트 노즐세트	N-1110N·AN형용	각1	231970
7	Stopper(스크류 너트)	GL14	1	232840
8	Stopper(스크류 너트)	GL25	1	255830
9	콘덴서(세로형 2중 코일관식)	V·R형용	1	268890
10	호스홀더	N-1200형용	1	245570
11	클립	M6-20L	1	240840
12	콘덴서 지지대	N-1200V형용	1	245560
13	수동 슬라이드 클립	N-1200형용	1	245590
14	콘덴서(일체형 콘덴서)	E형용	1	268870
15	노즐세트(흰색)	N-1200·1110·2100형용	3조	142690
16	Sample Flask	500mL ㉔ 29/38	1	116180
17	콘덴서 홀더	N-1200AV·BV형용	1	245550

\*㉟보다 내식성에 강한 노즐 세트용 바이톤 O Ring 제품코드 No.202770과 더 내식성이 뛰어난 FEP O-Ring®도 준비되어 있습니다.

1 건조기 전기

2 항온기

3 수제조 장비

4 저온조 항온조

5 저온·항온수 순환장비 (Chiller)

6 냉각 트랩 장비

7 농축 장비

순정부품 소형농축장비

8 감압 장비

9 동결·분무 건조기

10 합성 장비

11 고반기 유리반응기 유리코팅

12 진탕기

13 정량송액 펌프

14 액체크로마토그래피

15 배양 장비 멸균 장비

16 분광 분석 장비