

항온기 소프트 인큐베이터

Incubator SLI-220-400-400C-700-700C-1200-1200C형



SLI-220

SLI-400C

SLI-1200

에어자켓 방식으로 안정적인 온도 컨트롤

- 에어자켓식 자연대류 방식이므로, 온도분포 정밀도가 뛰어나고, 급격한 온도변화가 적은 안정적인 온도 컨트롤이 가능합니다. 바람을 싫어하는 미생물배양 등에 적합합니다.
- 챔버내부의 서비스 콘센트로 진탕기 등에 의한 배양도 할 수 있습니다. (옵션의 진탕기용 선반이 필요합니다. SLI-220형 제외)

- 타이머기능(오토스타트, 오토스톱)을 탑재하고 있습니다.
- C형은 챔버 양측면에 케이블포트를 설치, 각종 접속코드나 센서를 설치할 수 있습니다. (SLI-220형 제외)
- 옵션으로 온도기록계 출력단자를 부착할 수 있습니다. (SLI-220형 제외)
- 타이머 운전시에 정전되었을 경우, 정전 복구후의 장비작동의 선택이 가능합니다. (정전 전 상태에서 타이머 계속, 초기 설정시간으로 리셋해서 재작동, 운전정지)
- 안전기능으로 트러블이 발생한 경우, 알람표시와 경고부저로 알려줍니다.
- SLI-220형종류, SLI-400형 종류는 겹쳐서 사용할 수 있어, 설치공간을 유효하게 할 수 있습니다.

■ 조작부



형 식	SLI-220	SLI-400	SLI-400C	SLI-700	SLI-700C	SLI-1200	SLI-1200C	
제 품 코 드 No.	197980	197180	197200	197190	197210	197960	197990	
대 류 방 식	에어자켓식 자연대류방식							
성 능	온도 조절 범위 실온 +5~60°C							
	온도 조절 정밀도	±0.5°C(37°C 설정시)	±0.1°C(37°C 설정시)	±0.1°C(37°C 설정시)	±0.2°C(37°C 설정시)	±0.2°C(37°C 설정시)	±0.2°C(37°C 설정시)	
	온도분포 정밀도	±3.5°C(37°C 설정시)	±2.5°C(37°C 설정시)	±2.0°C(37°C 설정시)	±2.0°C(37°C 설정시)	±2.0°C(37°C 설정시)	±2.0°C(37°C 설정시)	
타이머시간 설정범위	0~99시간 59분							
기 능	온도제어/설정·표시 P.I.D 제어, SSR 출력/시트키입력·디지털표시(온도표시 보정, 오토스타트, 오토스톱 1:2, 정전 복구설정)							
	알람기능(상한온도, 도어개방, 센서, 정전, 온도조절불능, 위치독)							
구 성	안 전 기 능		독립과승방지기(70°C 고정), 퓨즈					
			독립과승방지기(가변식30~80°C), 단전·과전류차단기, 퓨즈(서비스 콘센트용)					
구 성	히 터	100W	280W			600W		
	온 도 센 서	Thermistor						
규 격	내 장 재 질	SUS 304					SUS 430J1L	
	챔버내부치수(mm)·용량	310W×240D×220H·약 16L	434W×400D×450H·약 78L	434W×400D×700H·약 121L	430W×400D×1200H·약 206L			
	선반내하중·재질	등분포 내하중 Max.3kg/매·PE 코팅		등분포 내하중 Max.15kg/매·PE 코팅				
	선반부속매수	2매	2매	3매	5매			
	선반피치·단수	60mm·3단	30mm·8단	40mm·12단	40mm·20단			
사 용 환 경 온 도 범 위	서 비 스 콘 센 트	1개 (챔버내부 Max.2A)						
	케 이 블 포 트	—	—	좌우 2곳 내경36mm	—	좌우 2곳 내경 36mm	— 좌우 2곳 내경36mm	
	내 부 포 어	—	—	—	투명아크릴 2매			
외 형 치 수(mm)·중 량	395W×355(375)D×420H·약 14kg	526(553)W×550D×800H·약 41kg	526(553)W×550D×1050H·약 47kg	550W×590D×1600H·약 82kg				
전 원 입 력 · 전 원 전 압	1.5A, 150VA·AC100V 50/60Hz	3A, 300VA·AC220V 50/60Hz	3A, 300VA·AC220V 50/60Hz	7A, 700VA·AC100V 50/60Hz				

*성능은 실온 25°C, 정격전원전압, 50Hz, 무부하시의 수치입니다. *설정온도와 실측온도에는 제품의 특성상, 차이가 있는 경우도 있습니다.

*챔버내부에 진탕기를 넣었을 때는 온도조절범위가 +10°C 이상부터 입니다. 챔버내부 온도가 변동하는 일이 있습니다.

※ () 안의 치수는 돌출부를 포함합니다. ※전원입력에는 챔버내부 콘센트 용량을 포함하지 않습니다.

1
건 조 기 로

2
항 온 기

항 온 기

3
순 수 제 조 장 비

4
저 온 조 조

5
저 온 항 온 수 순 환 장 비 (Chiller)

6
냉 각 트 랩 장 비

7
농 축 장 비

8
감 압 장 비

9
동 결·분 무 건 조 기

10
합 성 장 비

11
교 반 기 유 리 반응 용 기 유 리 코 링

12
진 탕 기

13
정 량 송 액 펌

14
액 체 크 로 마 토 그 래 피

15
배 양 장 비 열 균 장 비

16
분 광 분 석 장 비



■가변식 독립과승방지기

독립식의 과승방지기를 기본탑재하고 있습니다. 미생물 등의 생체시료를 과열로부터 보호합니다. (30~70℃ 가변식, SLI-220형은 70℃ 고정)

■좌우열림도어 (SLI-220형 제외)



※공장출하시 왼쪽열림(사진왼쪽)입니다. 도어는 좌우열림 대응으로 설치장소에 제한받지 않습니다.

1
건 조 기
전 기 로

2
항 온 기

항 온 기

3
순 수
제 조 장 비

4
저 온 조
항 온 조

5
저온·항온
순 환 장 비
(Chiller)

6
냉 각
트 랑 장 비

7
농 축 장 비

8
감 압 장 비

9
동 결·분무
건 조 기

10
합 성 장 비

11
교 반 기
유 리반응용기
유 리코팅

12
진 탕 기

13
정 량 송 액
펌 프

14
액 체 크로마토
그 래 피

15
배 양 장 비
멸 균 장 비

16
분 광 분 석
장 비

60

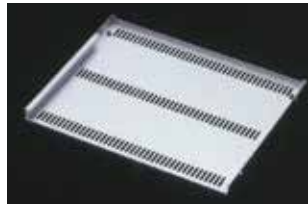
옵션

기록계 출력단자 (추가부착 가능)
(SLI-400·700·1200형용)



챔버내부 온도의 기록을 데이터로 남길 수 있습니다.
DC 1~4V(F.S.)(10~60℃) 60mV/℃
제품코드 No.210460

진탕기용 선반 HSI-1형
(SLI-400·700·1200형용)



챔버내부에 진탕기를 넣을 때 사용하십시오.
최대 진탕가능 속도는 150rpm, 최대부하는 400형은 500mL Flask×4개, 700·1200형 1L Flask×2개, 또는 3L Flask×1개, 하중은 5kg까지입니다.
제품코드 No.197270

2단 설치대
HSD형



※사진은 SLI-400형 끼리의 2단 설치입니다. 별매의 어저스터 캐스터를 장착하고 있습니다.

HSD-220형 (SLI-220형용)
SLI-220형 끼리의 2단 설치시에 사용합니다.
제품코드 No.198010

HSD-400형 (SLI-400형용)
SLI-400형 끼리의 2단 설치시에 사용합니다.
제품코드 No.197230

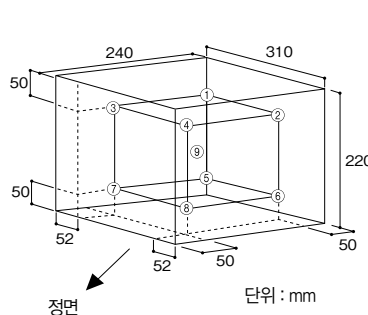
어저스터 캐스터 HAC-1형
(SLI-400·700형용)
장비의 이동이 용이합니다. SLI-400·700형을 바닥에 설치할 경우에 사용하세요.
제품코드 No.197240

데이터

■온도분포 (조건 AC100V 50Hz, 무부하, 실온 25℃, 설정 37℃)

측정지점	최고 온도(℃)				최저온도(℃)			
	SLI-220	SLI-400	SLI-700	SLI-1200	SLI-220	SLI-400	SLI-700	SLI-1200
①	36.8	37.4	37.2	37.7	36.5	37.2	37.2	37.3
②	38.3	37.2	37.1	37.8	37.5	37.1	37.1	37.4
③	37.3	37.6	37.1	37.7	36.9	37.4	37.1	37.5
④	37.1	37.3	37.1	37.6	36.7	37.2	37.1	37.2
⑤	37.4	36.8	36.8	36.9	37.1	36.7	36.7	36.3
⑥	38.7	37.4	37.0	37.0	37.6	37.1	36.8	36.6
⑦	36.5	36.9	37.0	36.8	36.1	36.8	36.9	36.4
⑧	36.5	36.5	37.0	36.7	36.2	36.4	36.9	36.1
⑨	37.0	37.1	37.0	37.0	36.5	37.0	37.0	36.9

SLI-220형



SLI-400·700·1200형

